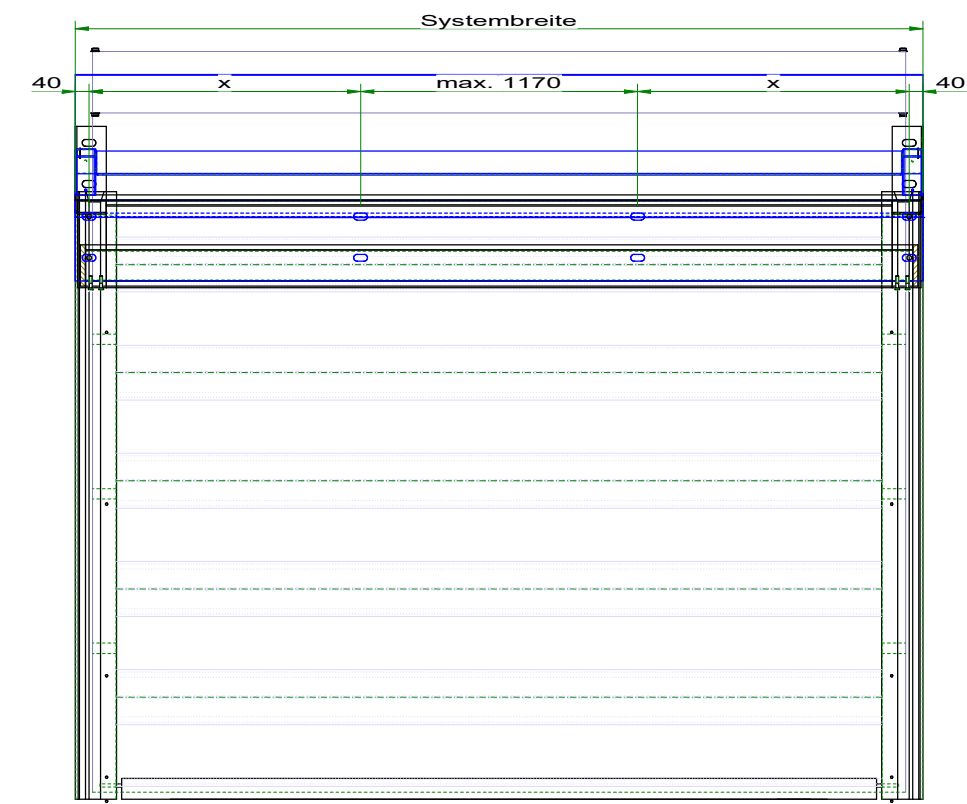
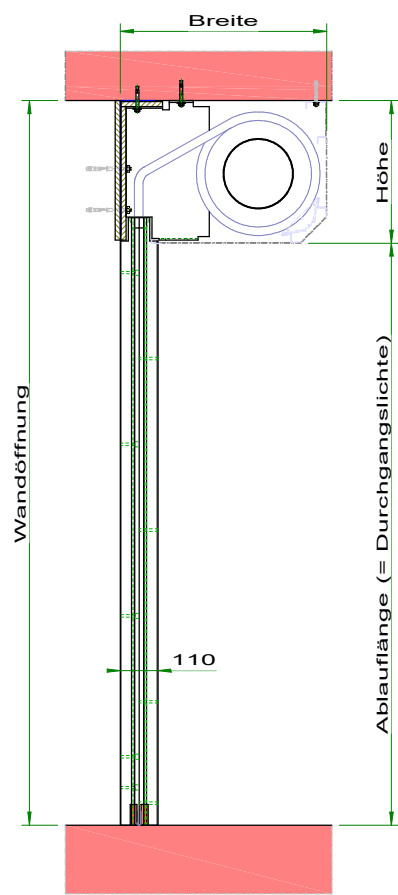


**Ansicht**

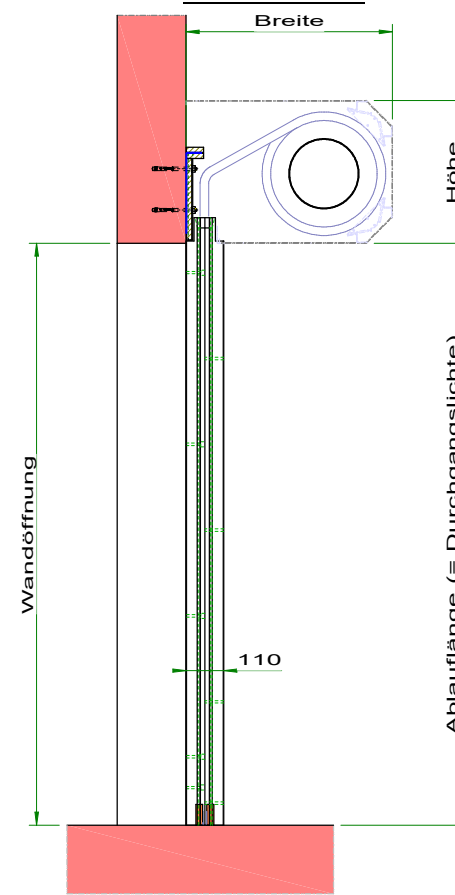
**Vertikalschnitt**



**Gehäuse Deckenmontage Variante 1**



**Gehäuse Wandmontage Variante 1**



**Textil Flexibler Feuerschutzabschluss geprüft nach EN 16034 und EN 1634-1**

Variante 1	TFF - EI30 / EI60 Systemfläche max. 20 m <sup>2</sup>		
	Systembreite (mm)	Ablauflänge (mm)	Gehäusegröße B x H (mm)
	≤ 4000	≤ 3000	560 x 395
	≤ 5000	≤ 3000	640 x 425
≤ 6740	≤ 3000	710 x 450	

Variante 2	TFF - EI30 / EI60 Systemfläche max. 23 m <sup>2</sup>		
	Systembreite (mm)	Ablauflänge (mm)	Gehäusegröße B x H (mm)
	≤ 4000	≤ 2500	440 x 540
	≤ 4000	≤ 4000	470 x 570
	≤ 6740	≤ 3000	470 x 570
≤ 6740	≤ 4810	540 x 650	

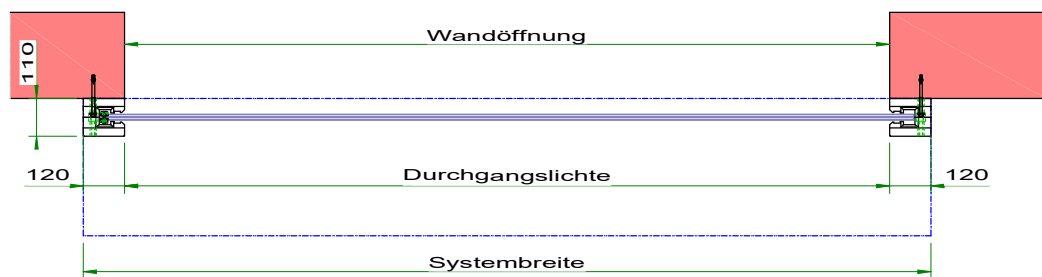
maximale Durchgangslichte TFF-EI30 (B) 6,5 m, (H) 4,8 m

maximale Durchgangslichte TFF-EI60 (B) 4,0 m, (H) 3,0 m

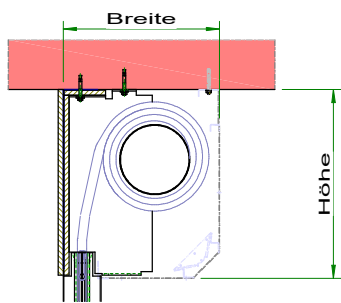
- Maße beziehen sich auf technische Machbarkeit, Änderungen sind vorbehalten
- Länderspezifische Verordnungen (Zulassung) sind zu beachten
- Die Lage der Befestigungspunkte ist bei der Ausführungsplanung zu überprüfen
- Gehäuseverkleidung optional erhältlich
- Gehäuse Zwischengrößen auf Anfrage möglich

**Horizontalschnitt**

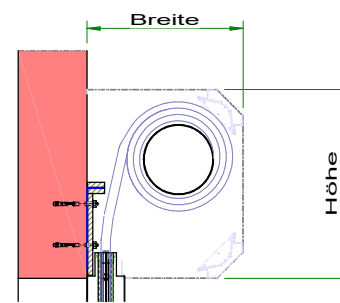
**Wandmontage**



**Gehäuse Deckenmontage Variante 2**

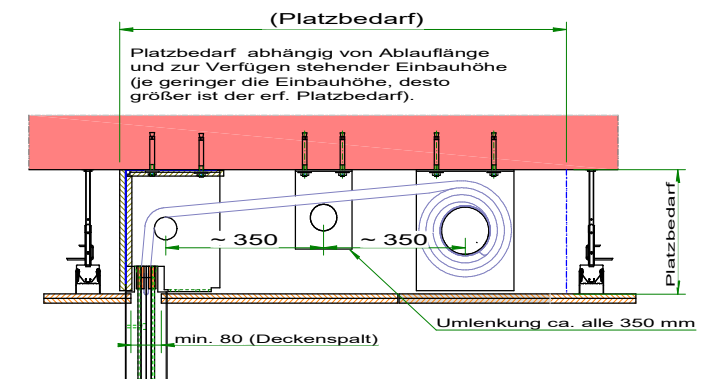


**Gehäuse Wandmontage Variante 2**

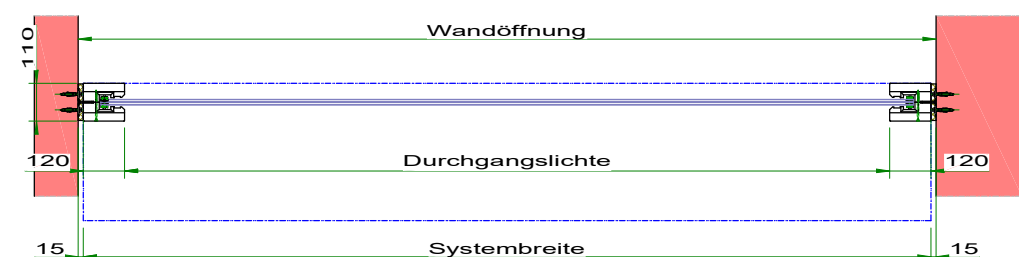


**Sonderlösung für Einbau in Zwischendecke**

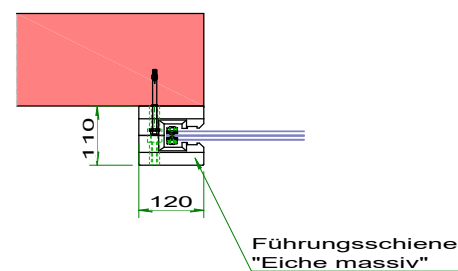
Systembreite (mm)	Ablauflänge (mm)
≤ 4000	≤ 2800



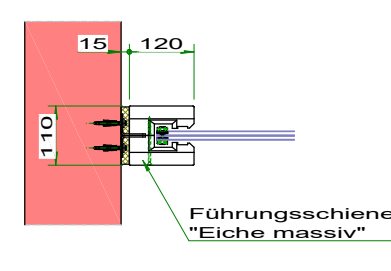
**Laibungsmontage**



**Seitliche Führung Wandmontage**



**Seitliche Führung Laibungsmontage**



Oberflächenbeschichtung		geprüft Fa. KGG:		geprüft Kunde:	
Gehäuse: verz./RAL/V2A		(Datum, Name)		(Datum, Name)	
Abschlussprofil:		-		-	
Führungsschiene: Eiche / RAL		-		-	
Produkt Nr.: TFF-EI30		Einbaubezeichnung		Maßstab: 1:10	
Datum: 11.12.2020		Name: Zellinger		Kunde:	
Index		Änderung		Datum	
Name		Pfadt:		Gewicht:	
11.12.2020		Zellinger		-	
6				-	
5				-	
4				-	
3				-	
2				-	
1				-	
KGG-Brandschutzsysteme GmbH		Max-Planck-Straße 2		86757 Wallerstein	
Tel.: 0 90 81 / 2 90 31-0		Fax.: 0 90 81 / 2 90 31-25		www.kgg-brandschutz.de	
Projekt		Stand Juni 2020		Zeichnungsnummer	
TFF-EI30 - Datenblatt 02_2020_1		Blatt		A1	
Bl.					