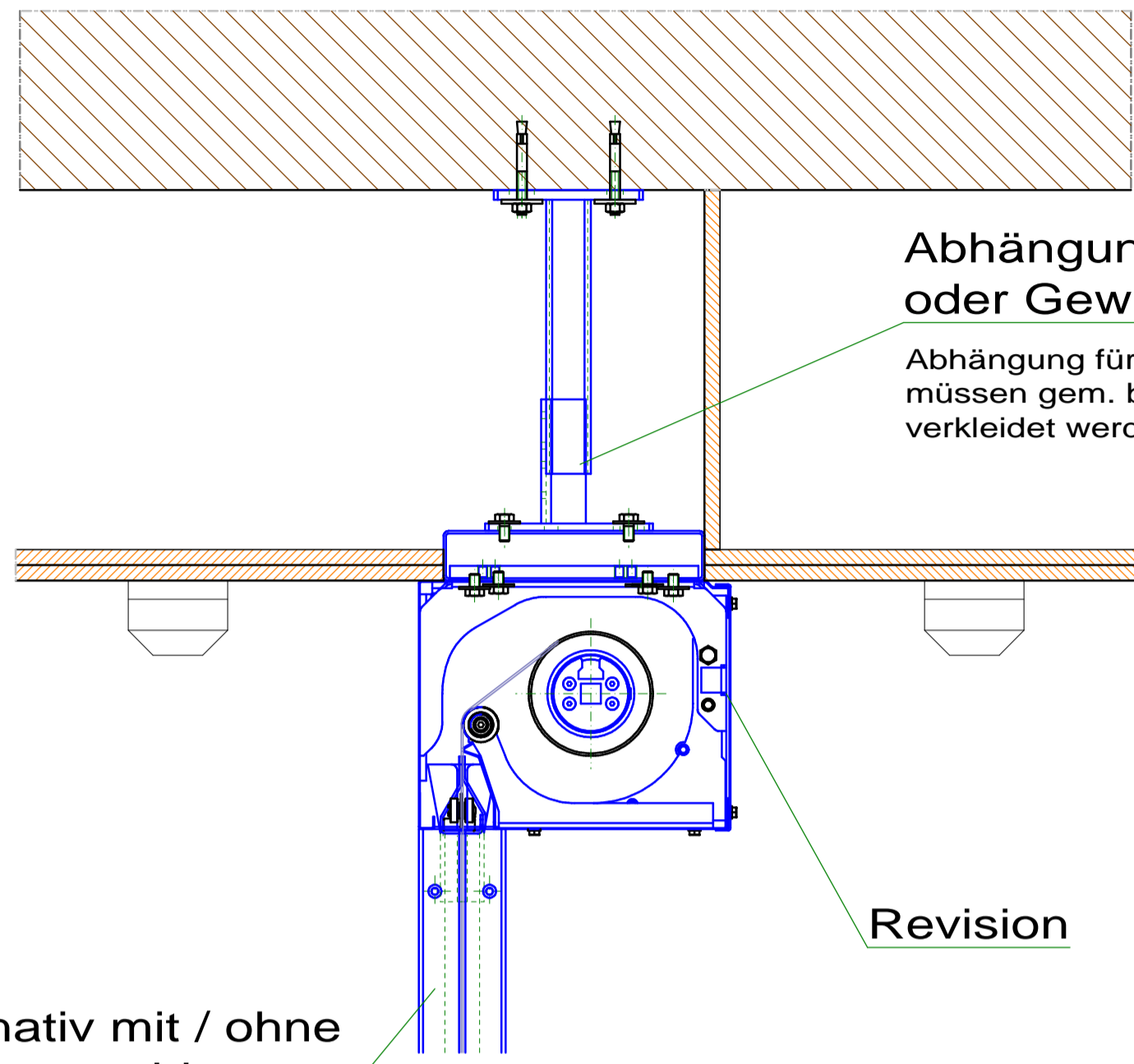


# Deckenmontage mit Abhängung

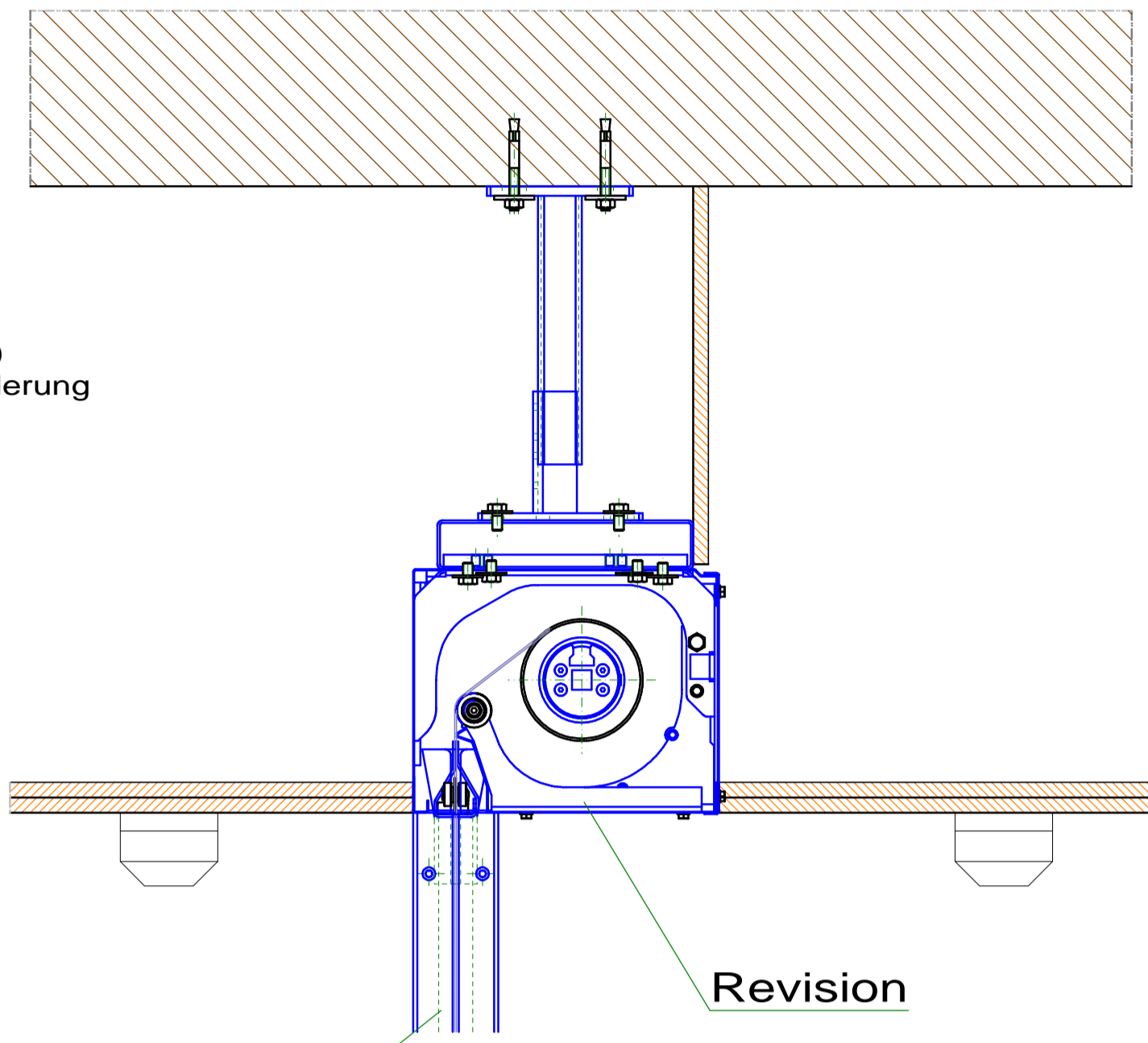


Abhängung mit C-Profil oder Gewindestangen

Abhängung für Feuerschutzabschlüsse (TFF) müssen gem. brandschutztechnischer Anforderung verkleidet werden !

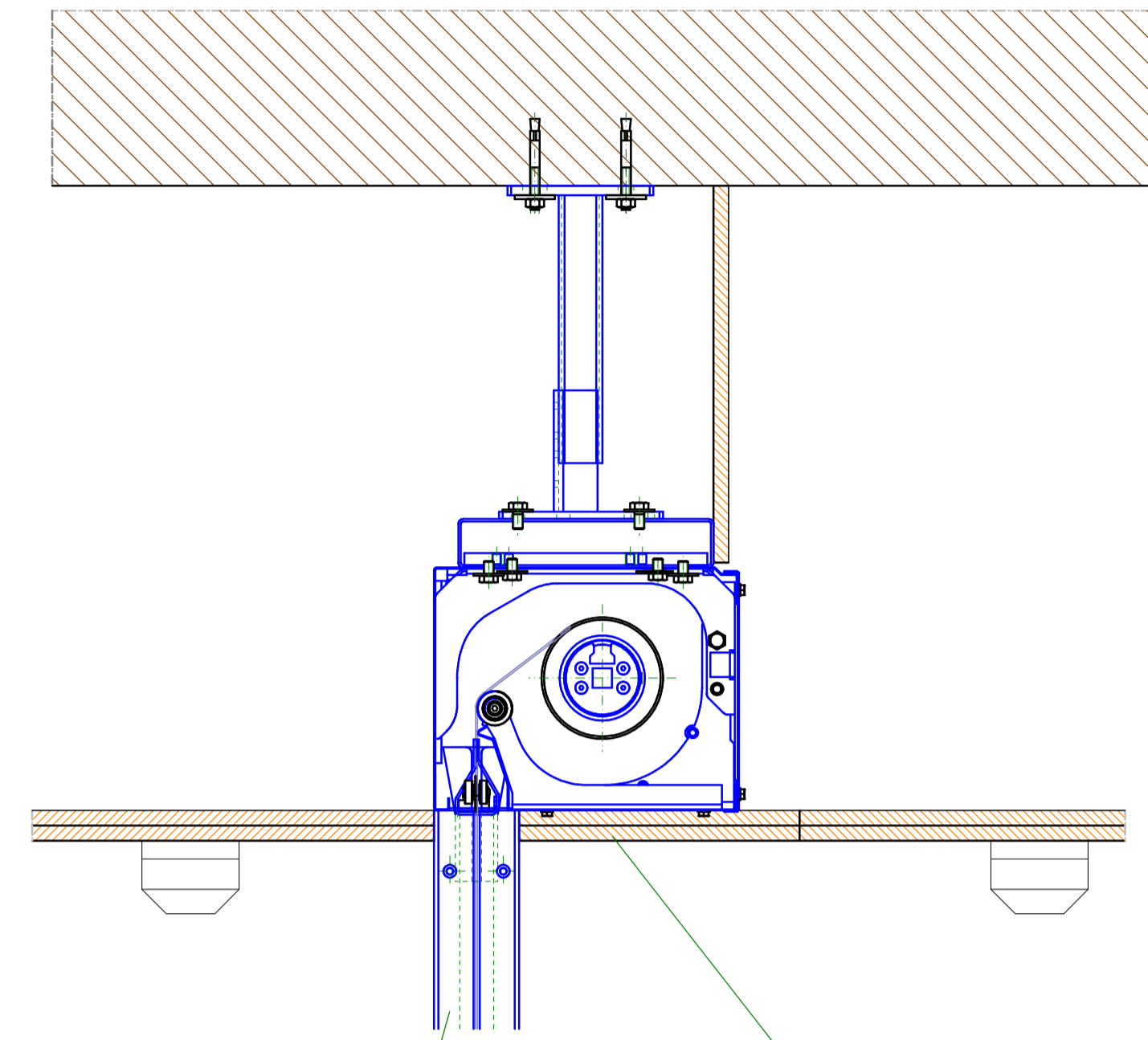
Revision

Alternativ mit / ohne Führungsschiene



Revision

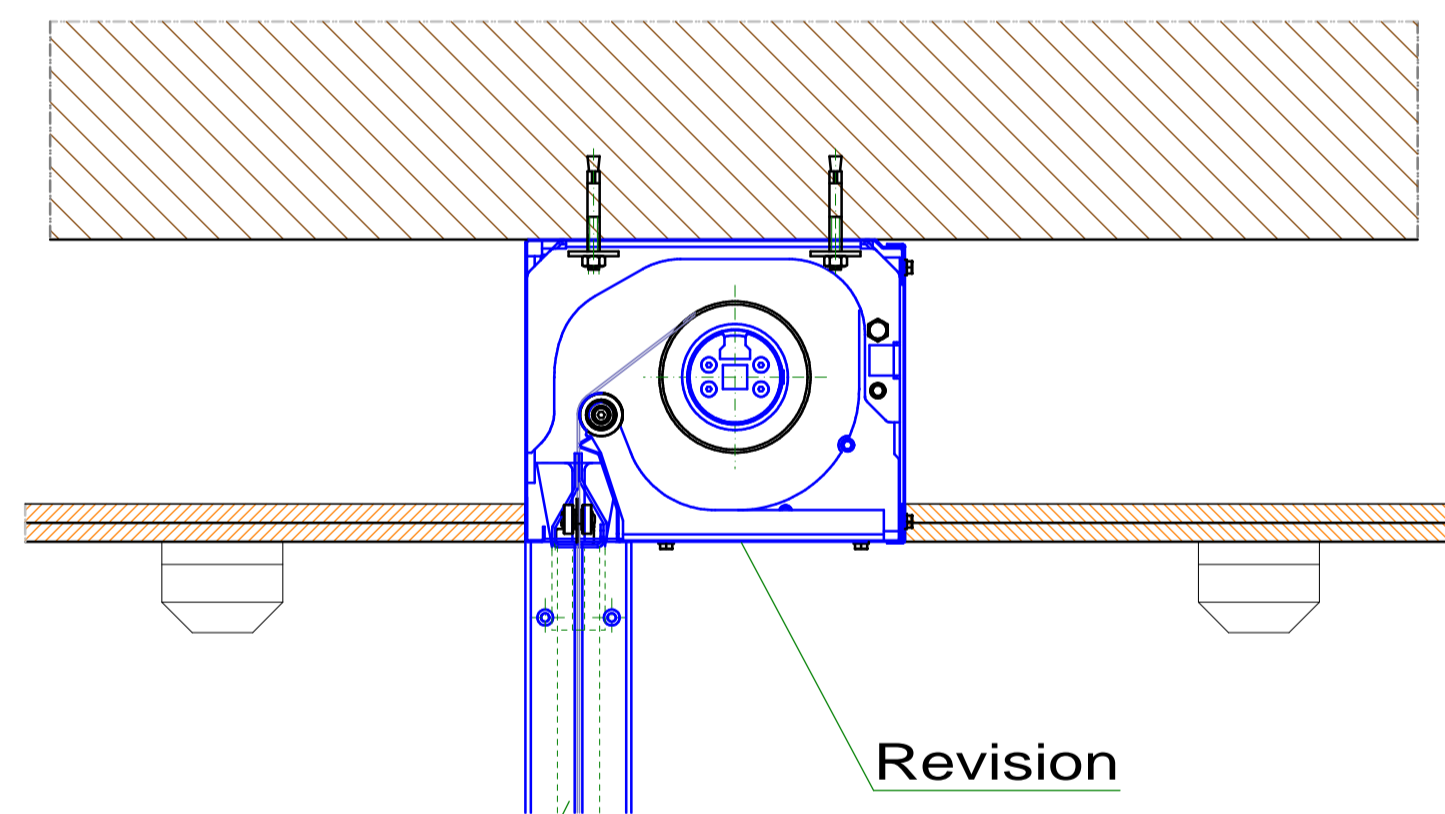
Alternativ mit / ohne Führungsschiene



Revision

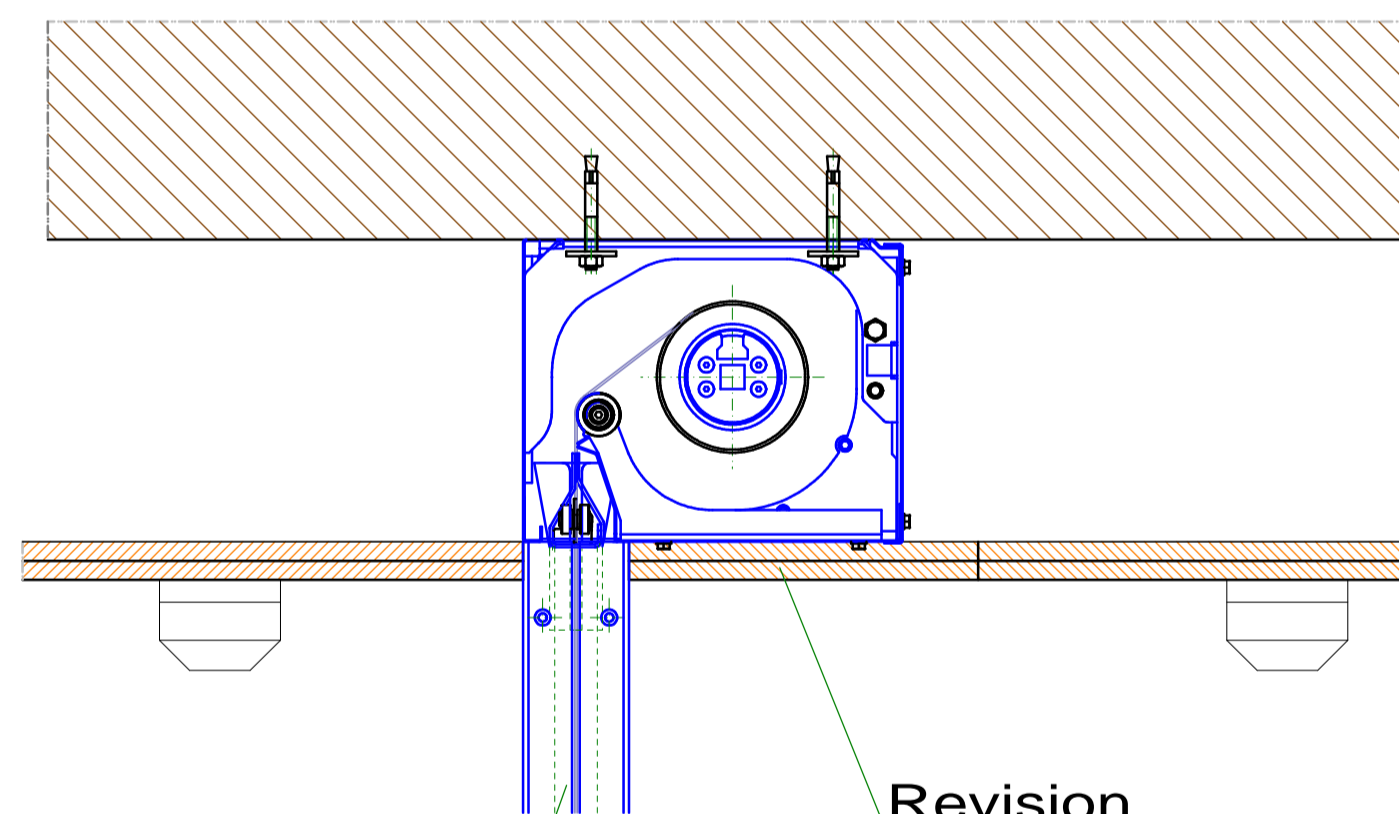
Alternativ mit / ohne Führungsschiene

# Deckenmontage



Revision

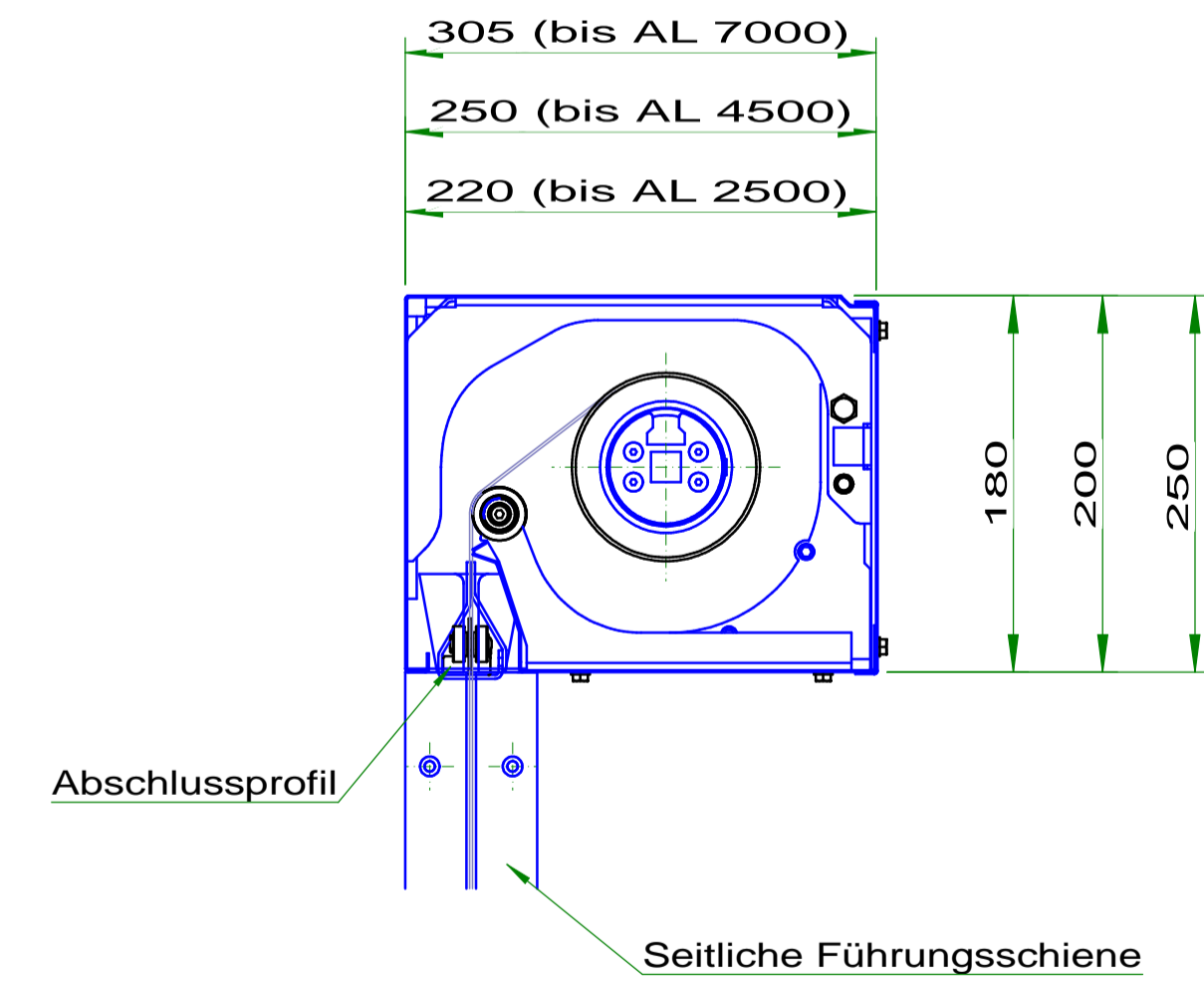
Alternativ mit / ohne Führungsschiene



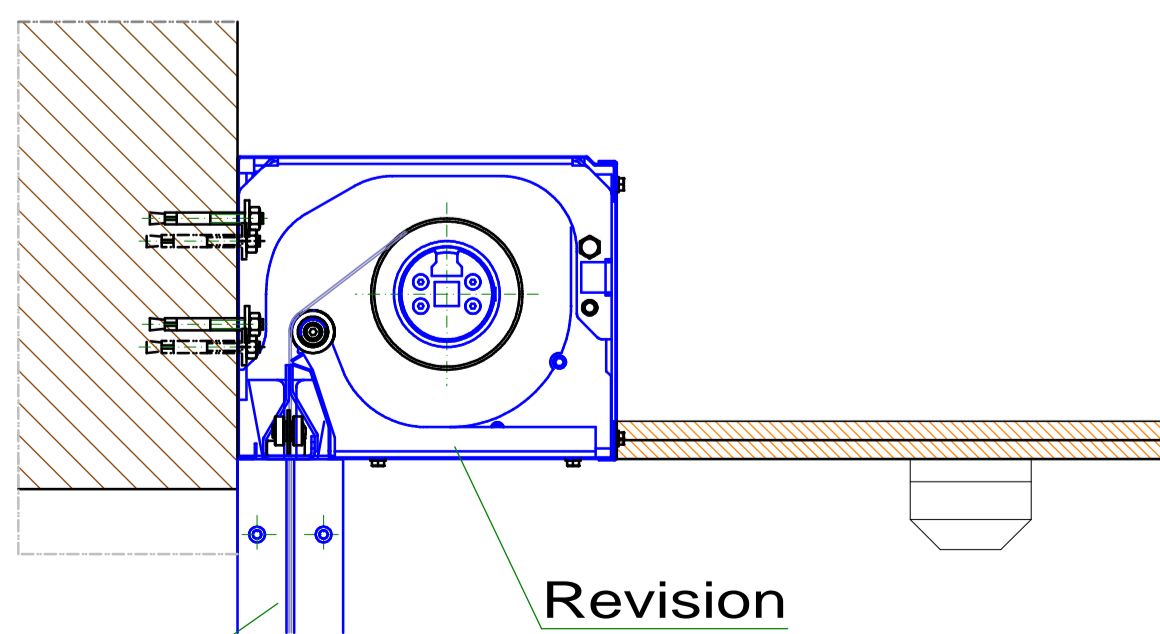
Revision

Alternativ mit / ohne Führungsschiene

# Gehäuseabmessung

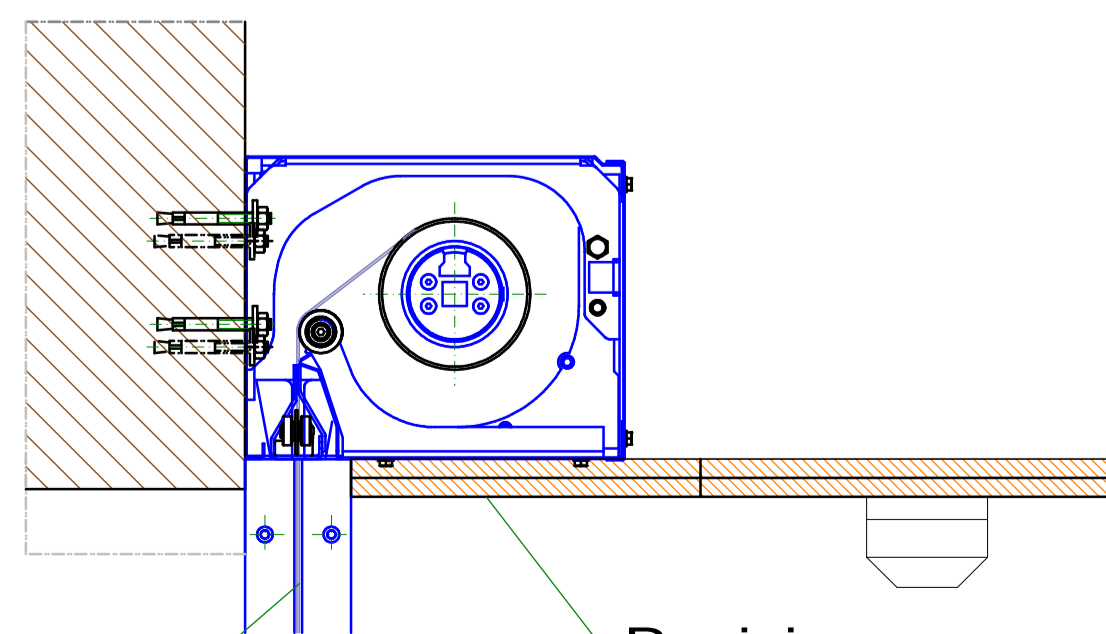


# Wandmontage



Revision

Alternativ mit / ohne Führungsschiene



Revision

Alternativ mit / ohne Führungsschiene

Technische Änderungen vorbehalten !

<small>Das Urheberrecht dieser Zeichnung wird vorbehalten. Nachdruck, Vervielfältigung und Verbreitung, auch auszugsweise, ist ohne schriftliche Genehmigung der Firma KGG Brandschutzsysteme GmbH z.z. Die Zeichnung darf ohne Einverständnis der Firma KGG Brandschutzsysteme GmbH nicht weitergegeben werden.</small>	Oberflächenbeschichtung	geprüft Fa. KGG: (Datum, Name)	geprüft Kunde: (Datum, Name)			
	Gehäuse:	Einbaubezeichnung	Maßstab: 1 : 10 Kunde			
	Abschlussprofil:					
	Führungsschiene:	Gewicht:				
	Wandöffnungen und Wandneigung gemäss DIN 18202					
Produkt Nr.: TFF / TFR / TFRA	Gehäuseeinbauvarianten TFF / TFR / TFRA					
Datum	Name		Projekt			
03.01.2011	Glockner					
6						
5						
4						
3		Zeichnungsnummer Gehäuseeinbauvarianten-03_11	Blatt A1 Bl.			
2						
1						
Index	Änderung			Datum	Name	Pfadt: