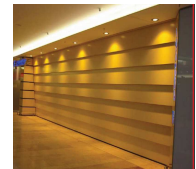




RS, T30, T90



Ausführungen

- RS Hubtor nach DIN 18095
- T30 Hubtor nach DIN 4102 / EI 30-C nach DIN EN 1634-1
- Zulassungsnummer: Z-6.20-1894
- T90 Hubtor nach DIN 4102 / EI 90-C nach DIN EN 1634-1
- Zulassungsnummer: Z-6.20-1925

Torblatt

Das Torblatt besteht aus mehreren 300 – 1100 mm breiten Elementen (je nach Torbreite). Die einzelnen Elemente werden durch ein spezielles Verbindungssystem zu einem stabilen Torblatt verbunden.

Es entstehen dadurch keine sichtbaren Wölbungen bzw. Schraubenköpfe. Die Torblattstärke beträgt 62 mm. Die Oberfläche ist vollkommen planeben und aus verzinktem, 0,75 mm starken Stahlblech. Die Stahlbleche und Brandschutzfüllungen sind vollflächig verklebt. Das Einlaufprofil sowie das Labyrinthprofil sind verzinkt.

Laufschiene

Das Torblatt wird in seitlich montierten Profilen geführt. Das Gegengewicht ist seitlich der Toröffnung angeordnet.

Beschläge

Feststellung mit Haftmagnet, 24 V. Rauchmelder, gleichmäßige Schließbewegung durch elektromagnetische Geschwindigkeitsregler, Endlagendämpfung durch Stoßdämpfer. Der Gewichtsausgleich erfolgt mit Gegengewichten.

Antrieb

Spezieller Feuerschutzantrieb mit Zahnradgetriebe, Zwischenflanscheinheit mit Fliehkraftregler für eine kontrollierte Schließgeschwindigkeit. Feststellung durch zugelassene Arbeitsstrombremse. Motor 400VAC, Schutzart IP44, Öffnungs- und Schließgeschwindigkeit: ca. 0,11 m/s.

Steuerung

VdS-geprüfte microprozessor-gesteuerte Feststellanlage, diverse Parameter frei einstellbar, Fehlerspeicher und Klartextanzeige auf LC-Display. Batteriepufferung zur Aufrechterhaltung des Überwachungsbetriebes (Schließbereichsüberwachung und Brandfallsteuerung) bei Netzausfall für mindestens 4 Stunden.

Befehlsgebung Auf/Zu mittels Drucktaster im Totmannbetrieb. Rauchmelder gemäß den geltenden Richtlinien. Das Tor ist mit einer Sicherheitskontaktleiste und einem akustischen Signalgeber ausgestattet.

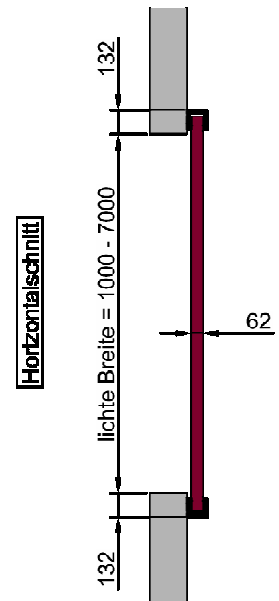
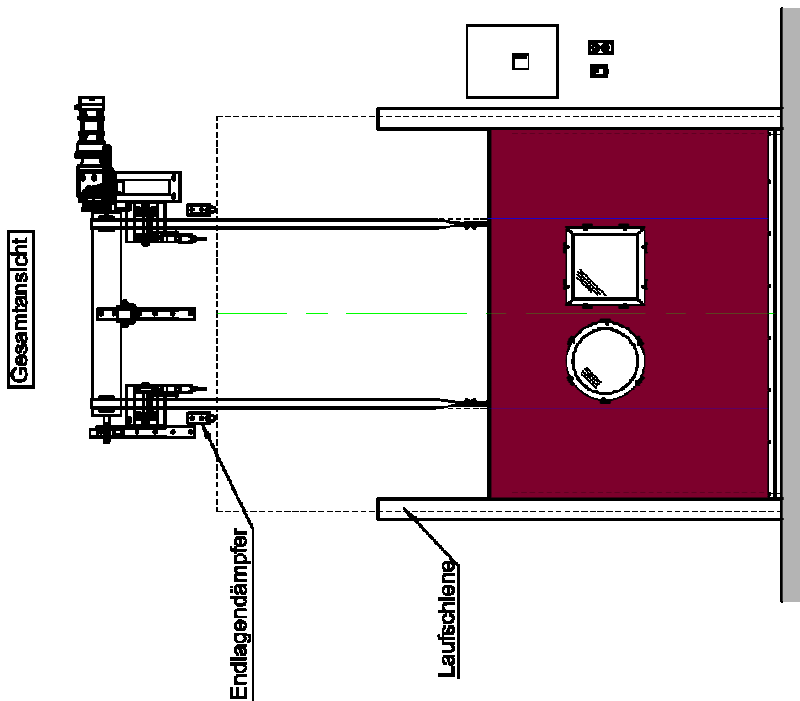
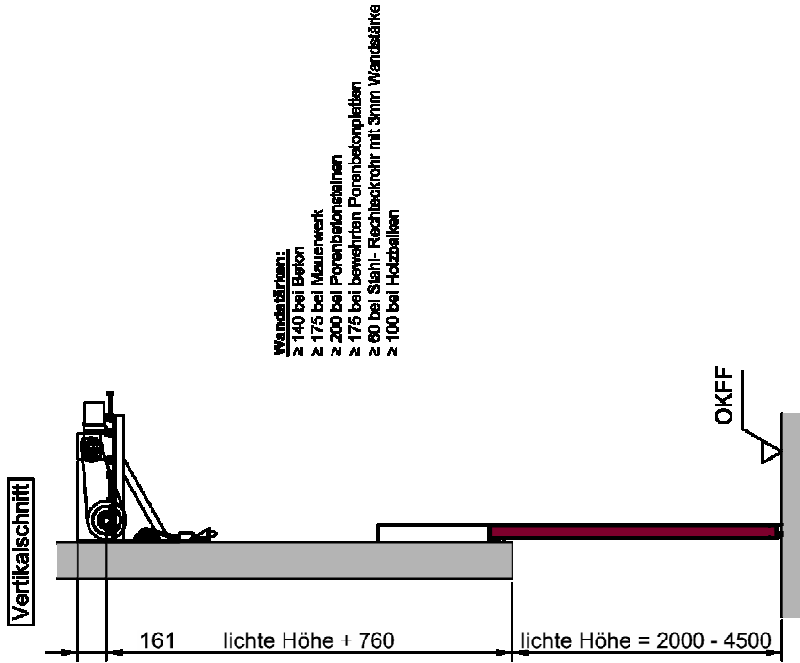
Zusatzausstattung

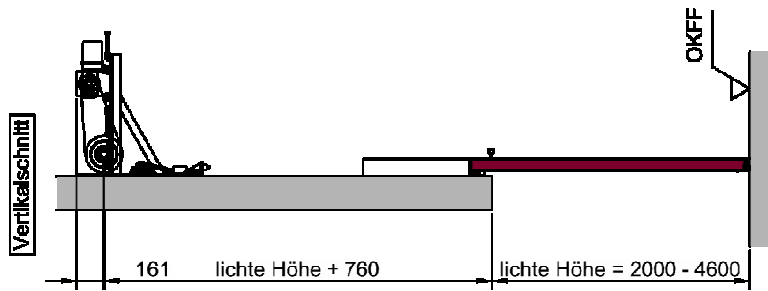
- Brandschutz
 - Kombinierbar als T30-RS / EI30-S und T90-RS / EI90-S
- Oberfläche
 - Grundierung
 - Lackierung in RAL-Farbtönen
 - DB-Farbtöne
 - NCS-Farbtöne
- Umlenkungen
 - Normalumlenkung
 - Hebungsbeschlag
 - Vertikalbeschlag
- Nischenklappen – Unsichtbarer Brandschutz
 - vertikale Nischenklappen
 - horizontale Nischenklappen
- Verglasung (nur RS + T30)
 - runde und eckige Verglasung
 - Innen- und Außenverglasung
- Elektrische Optionen
 - Impulssteuerung
 - Zeitschließung
- Bedienelemente
 - Schlüsseltaster
 - Zugschalter
 - IR-/Radar-Bewegungsmelder
 - Funk
 - Induktionsschleife
 - Unter-Glas-Auslösetaster

- Sicherheitseinrichtung
 - Blitzleuchte
 - Lichtschranke
- Lieferbar mit Flucht- oder Schlupftür

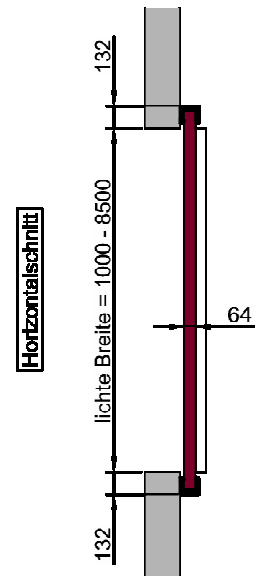
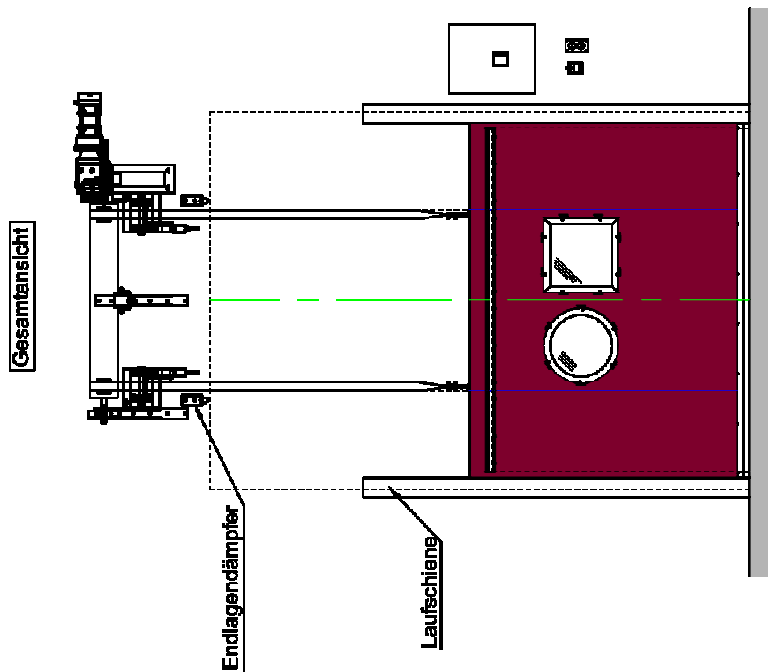
Anwendungsbeispiele





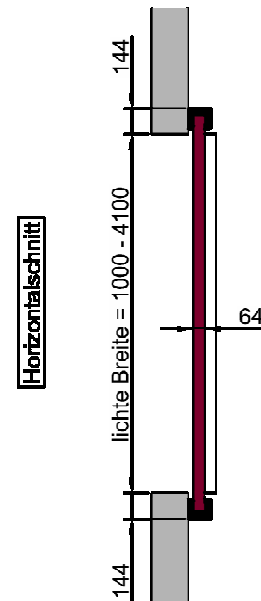
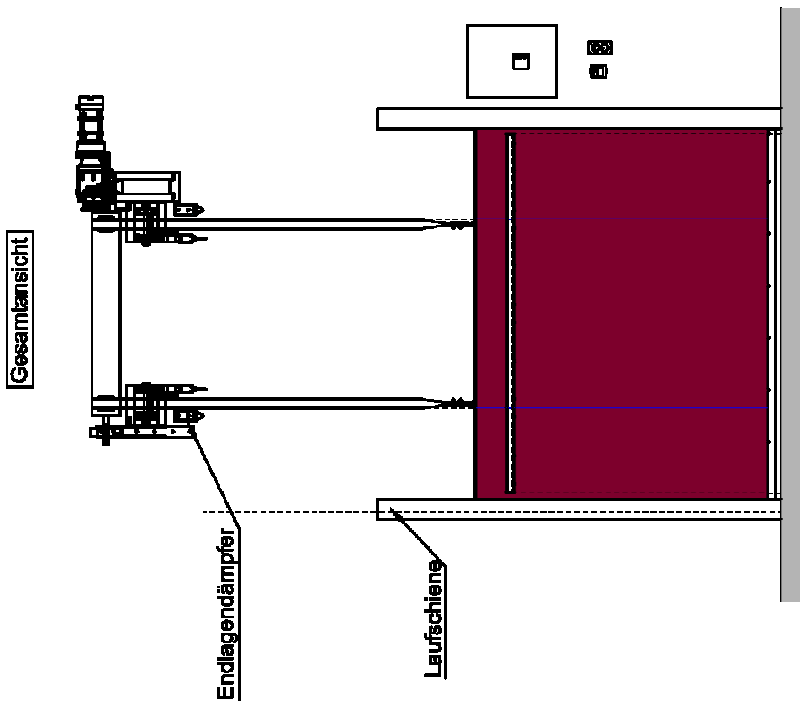
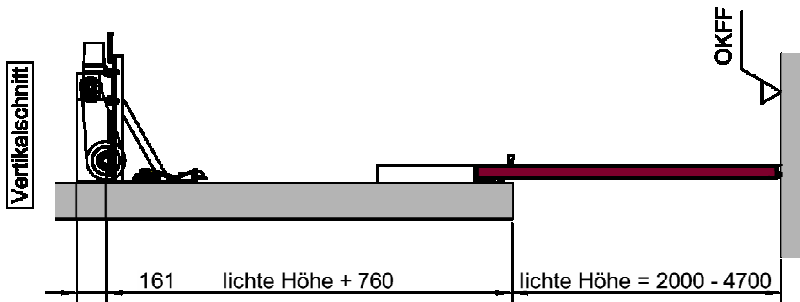


Wandstärken:
 ≥ 140 bei Beton
 ≥ 175 bei Mauerwerk
 ≥ 190 bei Montageböden der Feuerwiderstandsklasse F 90-A
 ≥ 180 bei dicken Stahlstützen min. 100*100*4 der Feuerwiderstandsklasse F 90



KG Hubtor T30 / EI 30 (T30-RS/EI30-S)

Wandarten:
 ≥ 140 bei Beton
 ≥ 175 bei Mauerwerk
 ≥ 160 bei Montagewänden der
 Feuerwiderstandsklasse F 90-A
 in Verbindung mit Stahlhochrollen
 - Bekleidete Stahlstützen und/ oder Träger
 der Feuerwiderstandsklasse F 90



KG Hubtor T90 / EI 90 (T90-RS/EI90-S)